

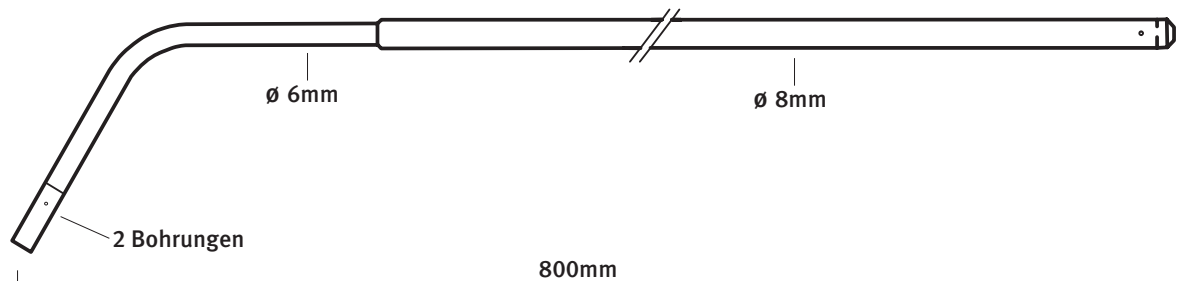
### TOTALENERGIESONDE für Adapter UN

#### Typ RU/UN

1-fach Abnahme, TE

Auslegerohr CFK, Kopfstück Aluminium eloxiert

Länge 800mm, Auslage 720mm



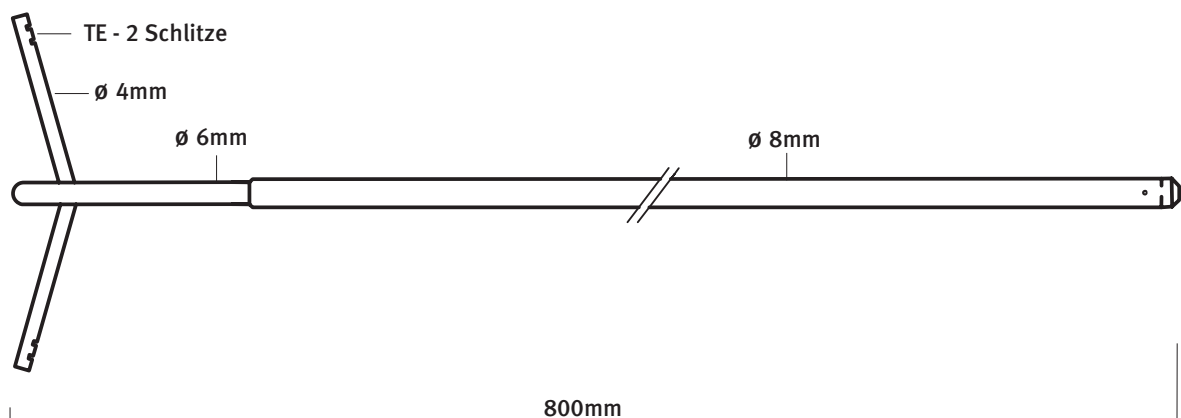
### TOTALENERGIESONDE für Adapter UN

#### Typ DN/UN

1-fach Abnahme, TE

Auslegerohr CFK, Kopf ME-vernickelt

Länge 800mm, Auslage 720mm



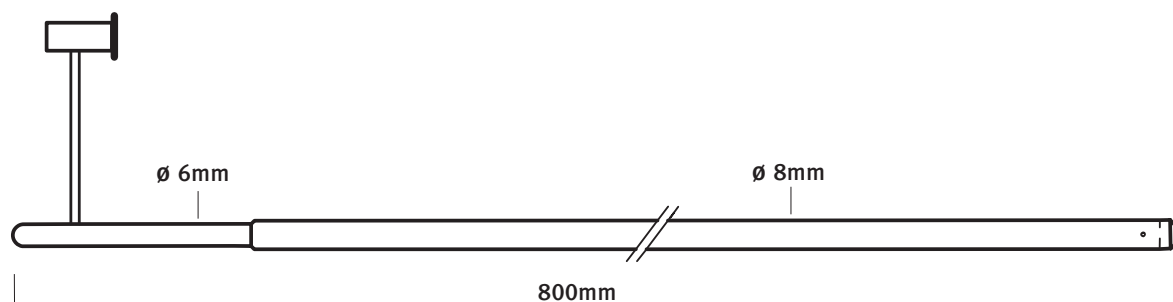
### TOTALENERGIEDÜSE für Adapter UN

#### Typ BR/UN

1-fach Abnahme, TE

Auslegerohr CFK, Kopf ME-vernickelt

Länge 800mm, Auslage 720mm



Erwin Salzinger | Wilmeresch 58 | DE-48565 Steinfurt | Tel +49.02552.9966-59 | Fax -64 | info@esa-systems.com

Der Nettopreis versteht sich zuzüglich 19% Mehrwertsteuer, unverpackt, ab Steinfurt. Der Versand erfolgt auf Kosten und Risiko des Käufers. Bei Versand in Mitgliedsländer der EU berechne ich, sofern keine UST-ID des Empfängers vorliegt, die deutsche Mehrwertsteuer. Abbildungen ähnlich, ohne Maßstab. Stand 23.05.09.

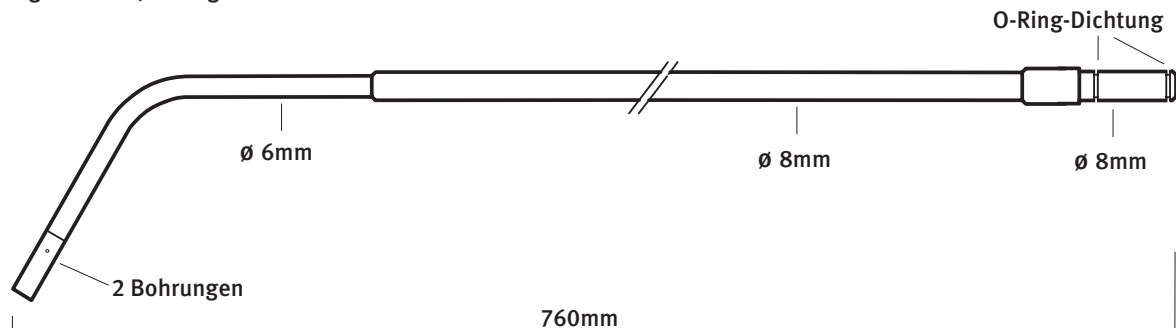
### TOTALENERGIESONDE für Adapter ST1

#### Typ RU/ST

1-fach Abnahme, TE

Auslegerohr CFK, Kopf- und Endstück Aluminium eloxiert

Länge 760mm, Auslage 720mm



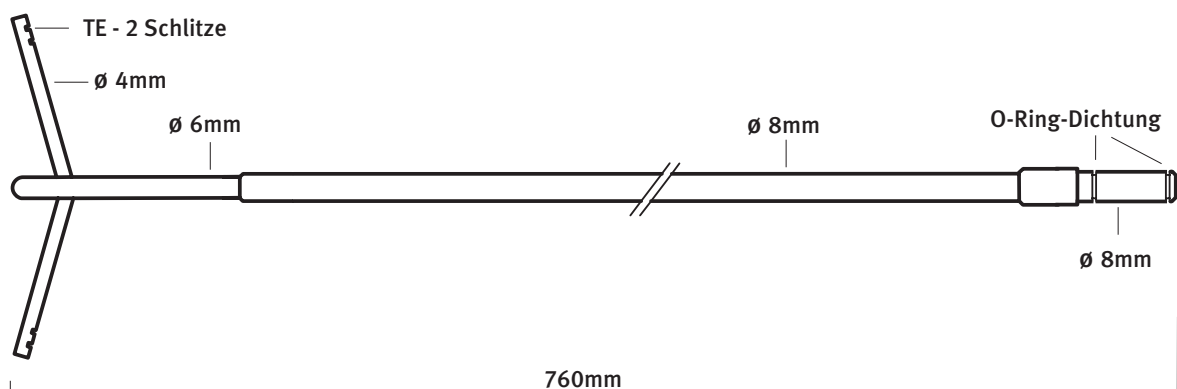
### TOTALENERGIESONDE für Adapter ST1

#### Typ DN/ST

1-fach Abnahme, TE

Auslegerohr CFK, Kopf ME-vernickelt, Endstück Aluminium eloxiert

Länge 760mm, Auslage 720mm



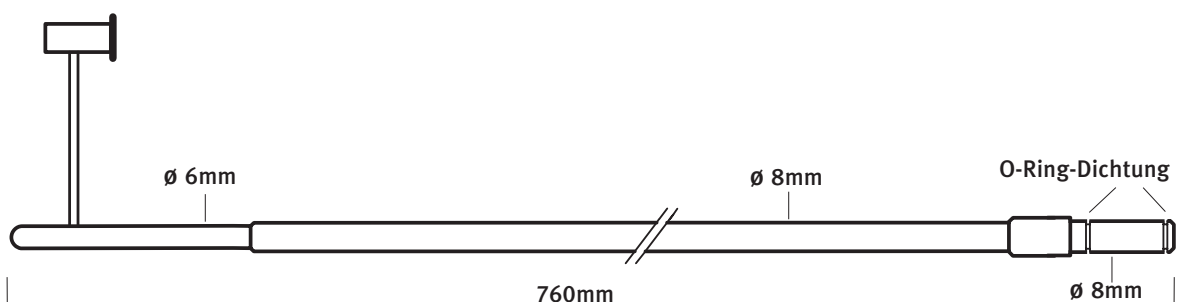
### TOTALENERGIEDÜSE für Adapter ST1

#### Typ BR/ST

1-fach Abnahme, TE

Auslegerohr CFK, Kopf ME-vernickelt, Endstück Aluminium eloxiert

Länge 760mm, Auslage 720mm

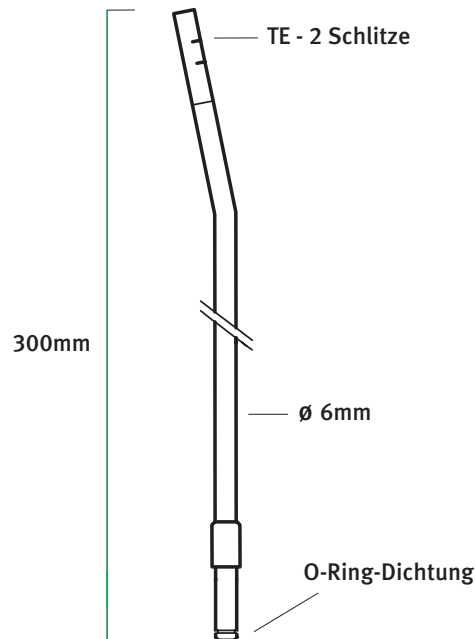


Erwin Salzinger | Wilmeresch 58 | DE-48565 Steinfurt | Tel +49.02552.9966-59 | Fax -64 | info@esa-systems.com

Der Nettopreis versteht sich zuzüglich 19% Mehrwertsteuer, unverpackt, ab Steinfurt. Der Versand erfolgt auf Kosten und Risiko des Käufers. Bei Versand in Mitgliedsländer der EU berechne ich, sofern keine UST-ID des Empfängers vorliegt, die deutsche Mehrwertsteuer. Abbildungen ähnlich, ohne Maßstab. Stand 23.05.09.

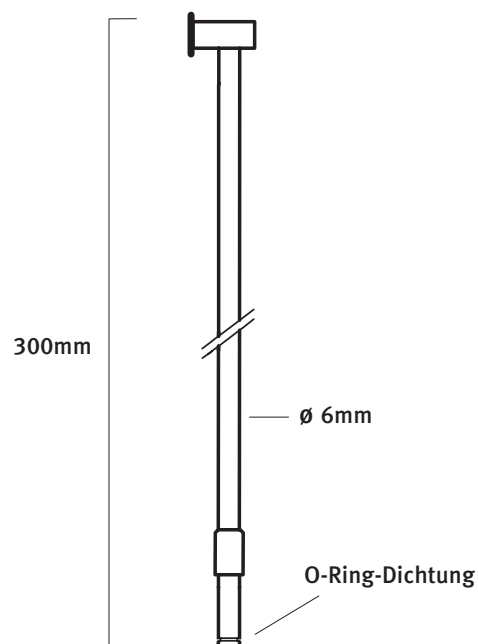
## TOTALENERGIESONDE

Typ RUT/ST für Rumpfrücken  
1-fach Abnahme, TE  
Kopf ME-vernickelt, Endstück Aluminium eloxiert  
Länge ~300mm



## TOTALENERGIEDÜSE

Typ BRT/ST für Rumpfrücken  
1-fach Abnahme, TE  
Kopf ME-vernickelt, Endstück Aluminium eloxiert  
Länge ~300mm



Erwin Salzinger | Wilmeresch 58 | DE-48565 Steinfurt | Tel +49.02552.9966-59 | Fax -64 | info@esa-systems.com

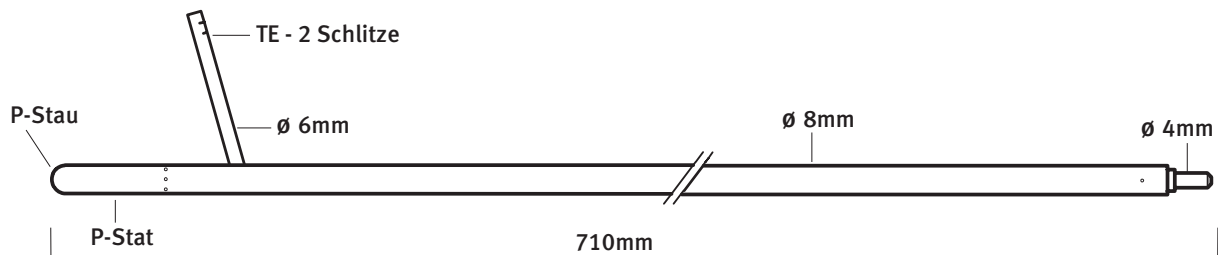
Der Nettopreis versteht sich zuzüglich 19% Mehrwertsteuer, unverpackt, ab Steinfurt. Der Versand erfolgt auf Kosten und Risiko des Käufers. Bei Versand in Mitgliedsländer der EU berechne ich, sofern keine UST-ID des Empfängers vorliegt, die deutsche Mehrwertsteuer. Abbildungen ähnlich, ohne Maßstab. Stand 23.05.09.

### MULTISONDE für Adapter UN

#### Typ MNI/UN

3-fach Abnahme, TE | STAT | STAU

ME-vernickelt, Länge 710mm, Auslage 620mm

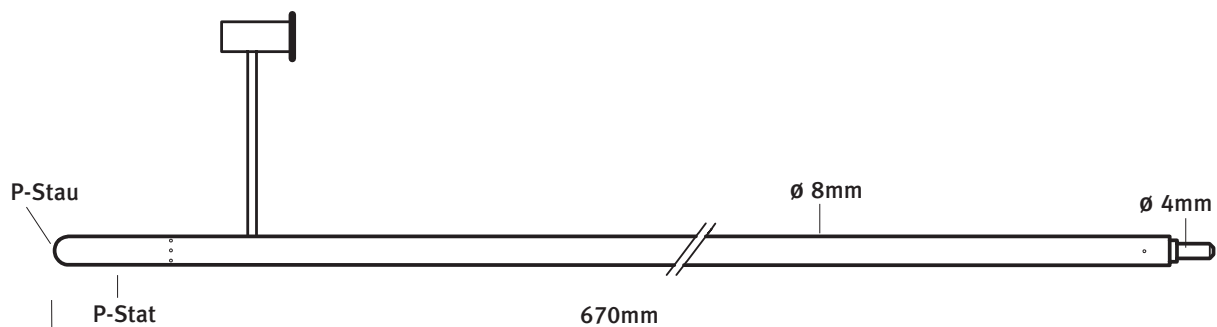


### MULTIDÜSE für Adapter UN

#### Typ MBR/UN

3-fach Abnahme, TE | STAT | STAU,

ME-vernickelt, Länge 670mm, Auslage 580mm

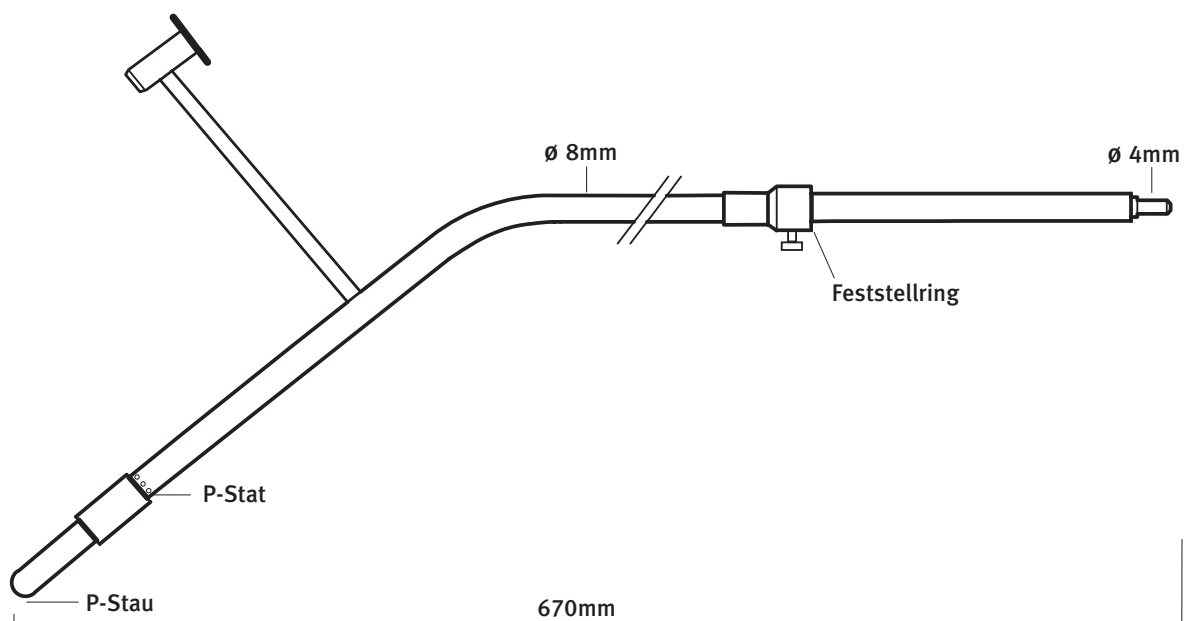


### MULTIDÜSE

#### Typ GMBR/UNG (Sonderausführung für Grob + Dimona)

3-fach Abnahme, TE | STAT | STAU

ME-vernickelt, Länge 670mm, Auslage 580mm

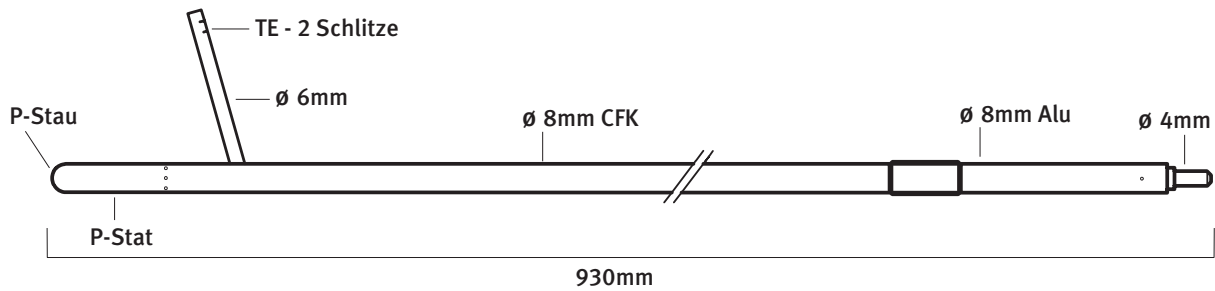


Erwin Salzinger | Wilmeresch 58 | DE-48565 Steinfurt | Tel +49.02552.9966-59 | Fax -64 | info@esa-systems.com

Der Nettopreis versteht sich zuzüglich 19% Mehrwertsteuer, unverpackt, ab Steinfurt. Der Versand erfolgt auf Kosten und Risiko des Käufers. Bei Versand in Mitgliedsländer der EU berechne ich, sofern keine UST-ID des Empfängers vorliegt, die deutsche Mehrwertsteuer. Abbildungen ähnlich, ohne Maßstab. Stand 23.05.09.

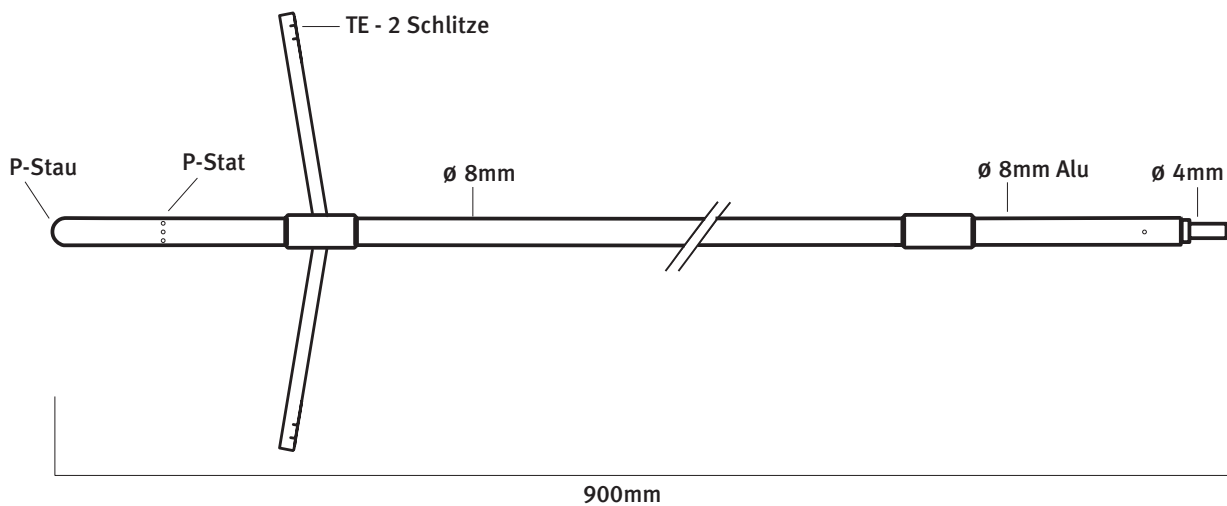
**MULTISONDE** für Adapter **UN**  
Typ **MNIC/UN**

3-fach Abnahme, TE | STAT | STAU  
Auslegerohr CFK, Kopf- und Endstück Aluminium eloxiert  
Länge 930mm, Auslage 840mm



**MULTISONDE** für Adapter **UN**  
Typ **DN/3-fach/UN**

3-fach Abnahme, TE | STAT | STAU  
Auslegerohr CFK, Kopf- und Endstück ME/Aluminium  
Länge 900mm, Auslage 800mm



Erwin Salzinger | Wilmeresch 58 | DE-48565 Steinfurt | Tel +49.02552.9966-59 | Fax -64 | info@esa-systems.com

Der Nettopreis versteht sich zuzüglich 19% Mehrwertsteuer, unverpackt, ab Steinfurt. Der Versand erfolgt auf Kosten und Risiko des Käufers. Bei Versand in Mitgliedsländer der EU berechne ich, sofern keine UST-ID des Empfängers vorliegt, die deutsche Mehrwertsteuer. Abbildungen ähnlich, ohne Maßstab. Stand 23.05.09.

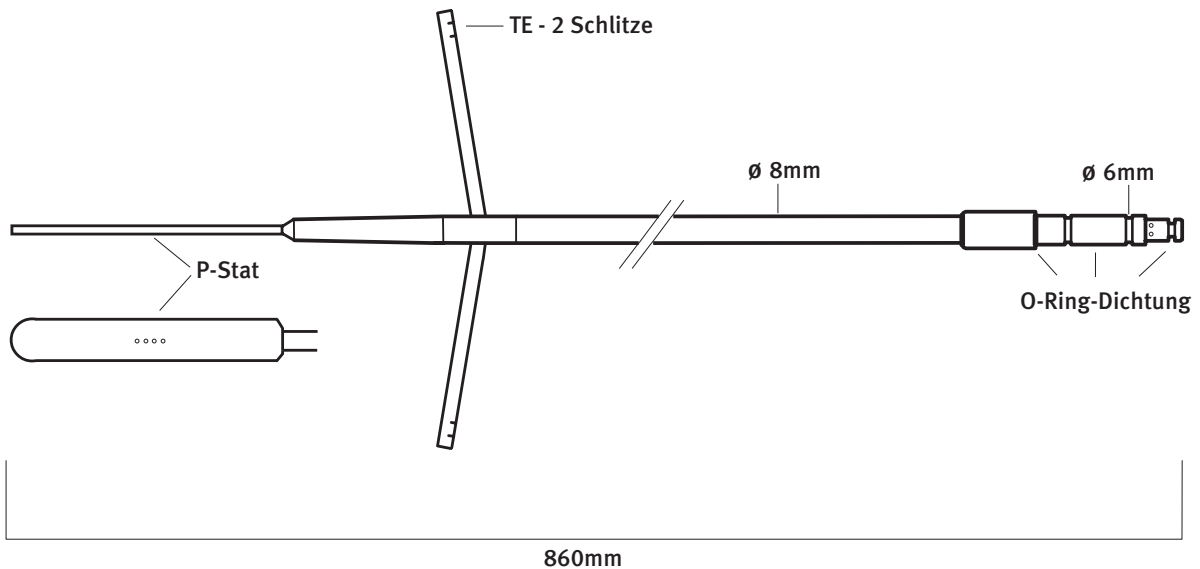
### MULTISONDE für Adapter ST2

#### TYP DN/STATEK

2-fach Abnahme, TE | STAT

Auslegerohr CFK, Kopf- und Endstück ME/Aluminium

Länge 860mm, Auslage 800mm

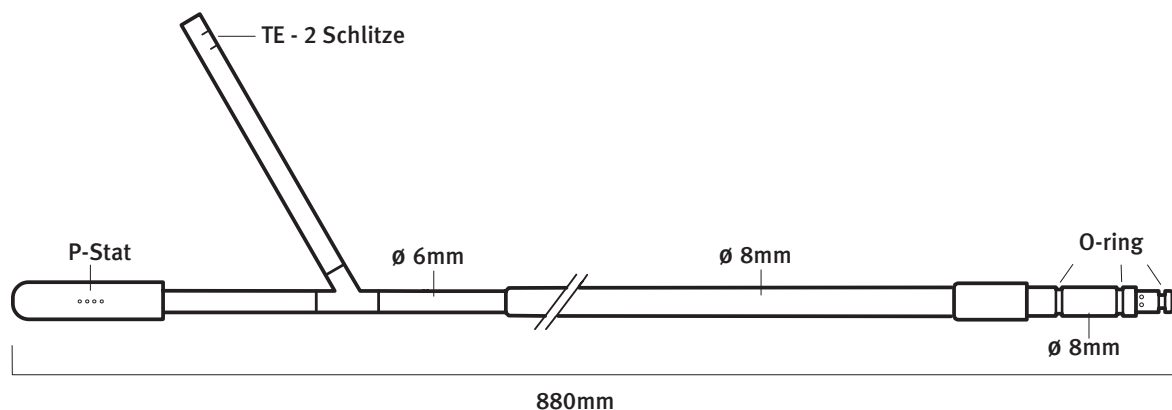


### MULTISONDE für Adapter ST2

#### Typ STATEK/BRÖZEL

2-fach Abnahme, TE | STAT

Aluminium eloxiert (gold), Länge 880mm, Auslage 840mm



Erwin Salzinger | Wilmeresch 58 | DE-48565 Steinfurt | Tel +49.02552.9966-59 | Fax -64 | info@esa-systems.com

Der Nettopreis versteht sich zuzüglich 19% Mehrwertsteuer, unverpackt, ab Steinfurt. Der Versand erfolgt auf Kosten und Risiko des Käufers. Bei Versand in Mitgliedsländer der EU berechne ich, sofern keine UST-ID des Empfängers vorliegt, die deutsche Mehrwertsteuer. Abbildungen ähnlich, ohne Maßstab. Stand 23.05.09.

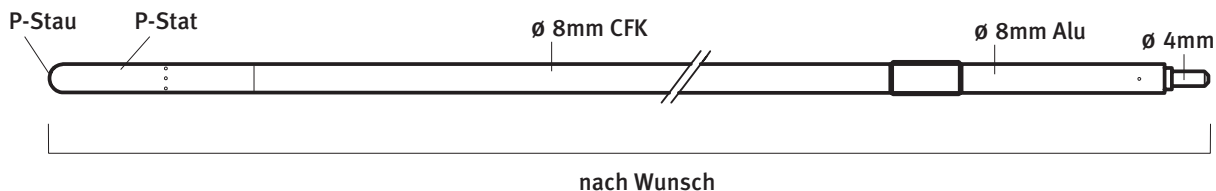
## PRANDTELROHR für Adapter UN

### Typ PR/UN

2-fach Abnahme, STAT | STAU

Auslegerohr CFK, Kopf- und Endstück Aluminium eloxiert

Länge nach Wunsch

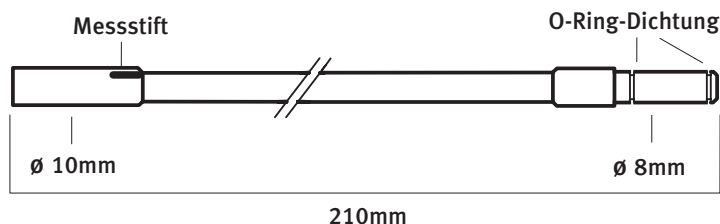


## STAUDRUCKABNAHME für Adapter ST1

### Typ STR/BRÖZEL

Wasser und Schmutzgeschützt

Aluminium eloxiert (gold) oder CFK, Länge 210mm

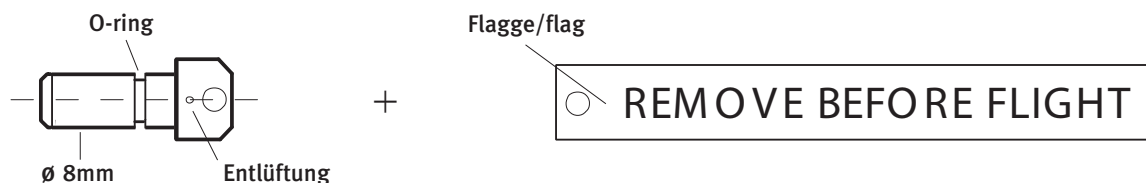


## ADAPTERVERSCHLUSS

### Typ AV

Verschluss mit Druckentlüftung und Flagge

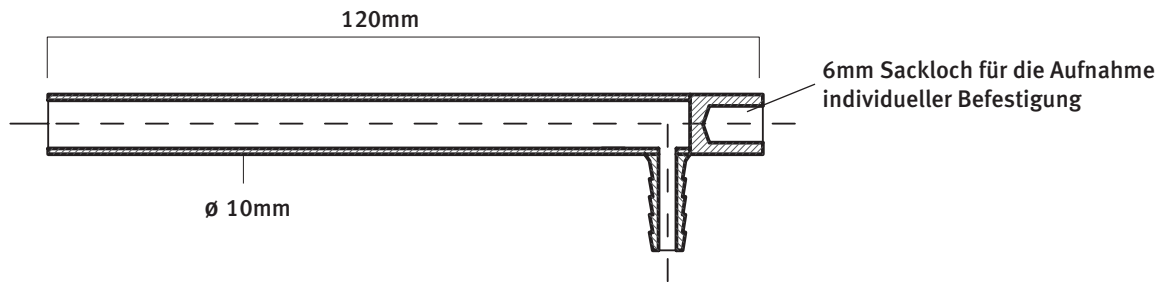
Aluminium eloxiert | Textil



### ADAPTER

#### Typ ST1

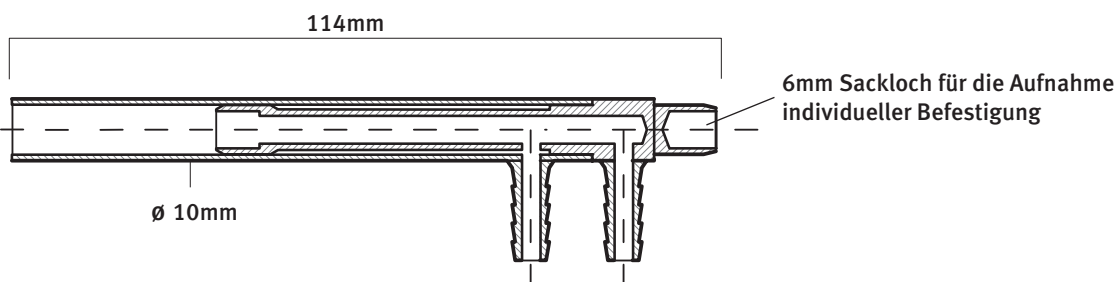
1-fach Abgang, Me poliert, Länge 120mm



### ADAPTER

#### Typ ST2

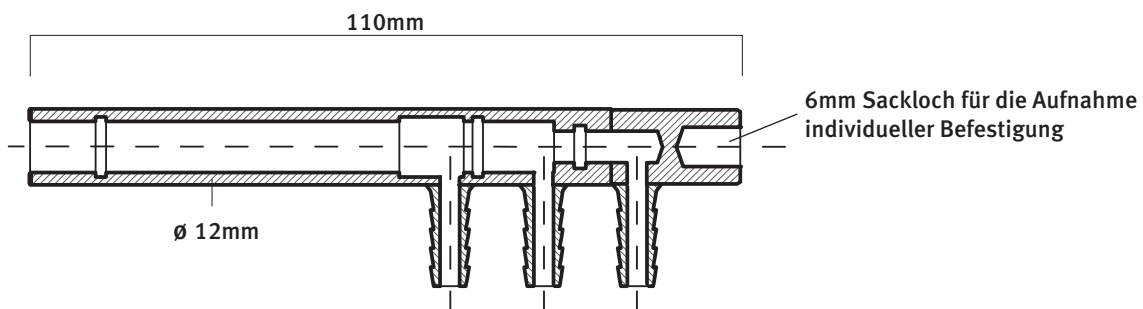
2-fach Abgang, Me poliert, Länge 114mm



### ADAPTER

#### Typ UN

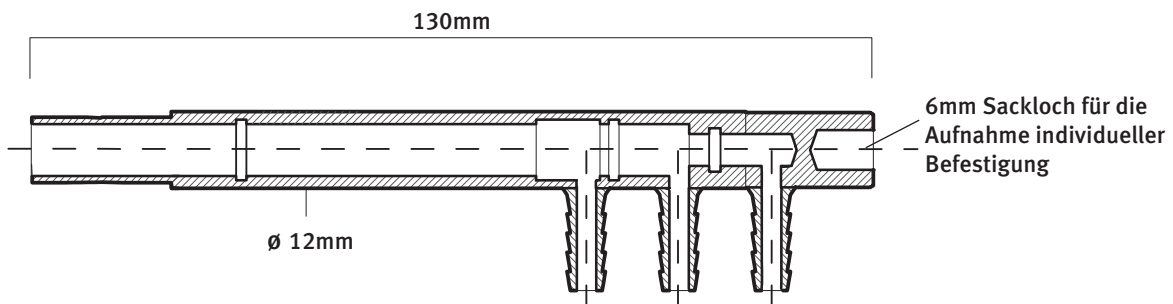
3-fach Abgang, Me gestrahlt und vernickelt, Länge 110mm



### ADAPTER

#### Typ SUN

3-fach Abgang, Me gestrahlt und vernickelt, Länge 130mm



Erwin Salzinger | Wilmeresch 58 | DE-48565 Steinfurt | Tel +49.02552.9966-59 | Fax -64 | info@esa-systems.com

Der Nettopreis versteht sich zuzüglich 19% Mehrwertsteuer, unverpackt, ab Steinfurt. Der Versand erfolgt auf Kosten und Risiko des Käufers. Bei Versand in Mitgliedsländer der EU berechne ich, sofern keine UST-ID des Empfängers vorliegt, die deutsche Mehrwertsteuer. Abbildungen ähnlich, ohne Maßstab. Stand 23.05.09.



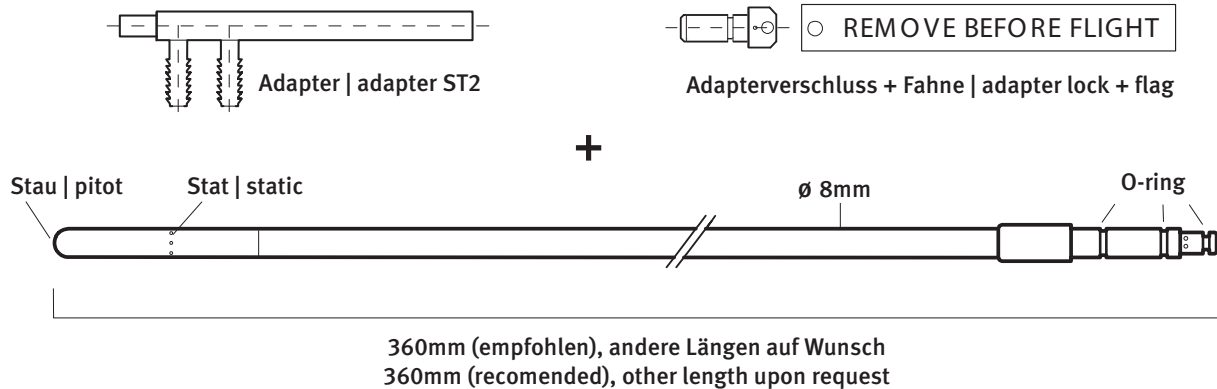
## KOMPLETTSET

Typ UL SET für Ultra Lights

Adapter ST2 + Adapterverschluss + Prandtelrohr STAU | STAT

2-fach Abgang, Me poliert, Aluminium, CFK

Länge 360mm, Auslage 320mm oder alternativ auf Wunsch



Erwin Salzinger | Wilmeresch 58 | DE-48565 Steinfurt | Tel +49.02552.9966-59 | Fax -64 | info@esa-systems.com

Der Nettopreis versteht sich zuzüglich 19% Mehrwertsteuer, unverpackt, ab Steinfurt. Der Versand erfolgt auf Kosten und Risiko des Käufers. Bei Versand in Mitgliedsländer der EU berechne ich, sofern keine UST-ID des Empfängers vorliegt, die deutsche Mehrwertsteuer. Abbildungen ähnlich, ohne Maßstab. Stand 23.05.09.